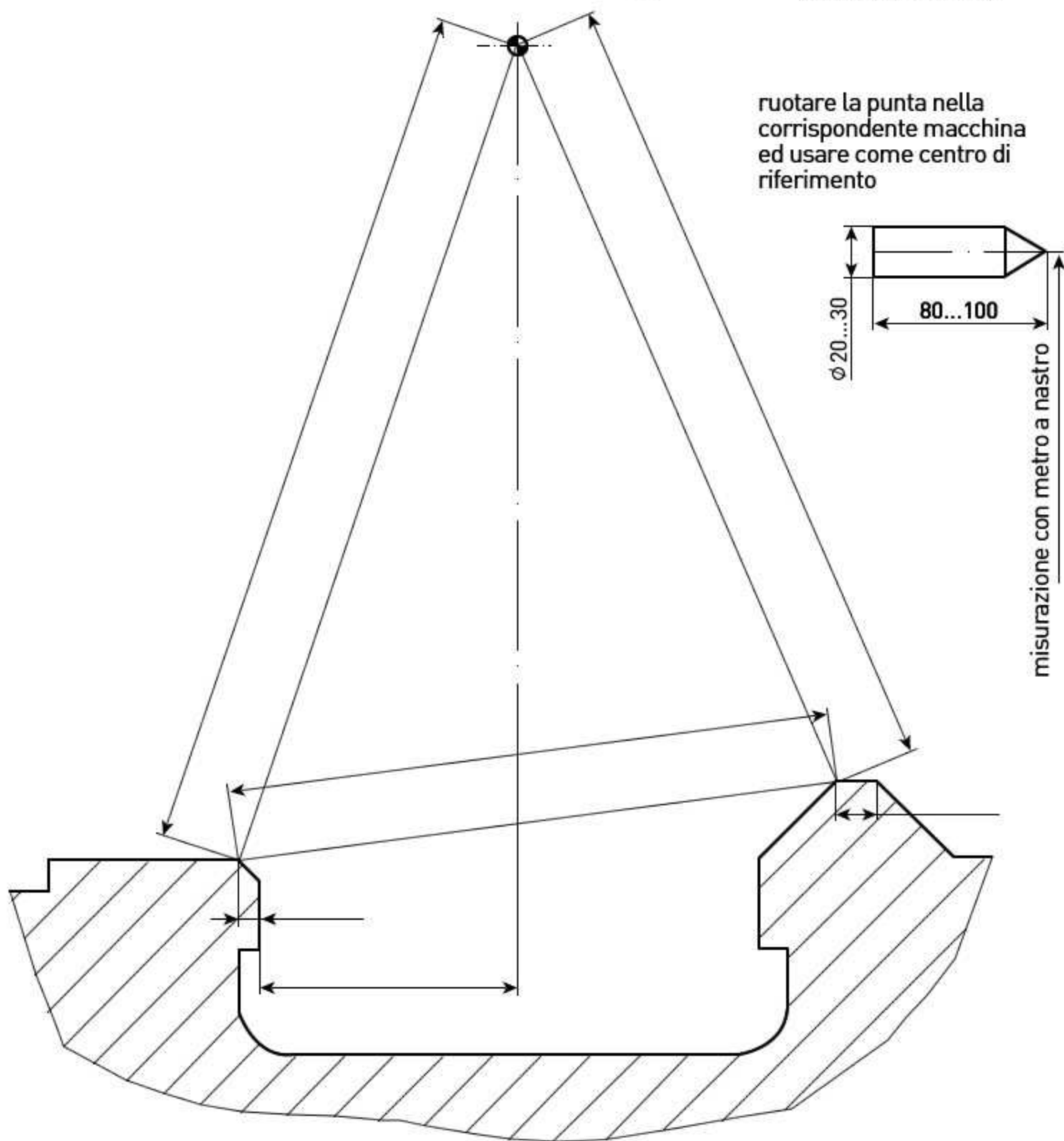


centro mandrino di serraggio

ruotare la punta nella
corrispondente macchina
ed usare come centro di
riferimento



**disegno quotato per la determinazione
dell' altezza della punta**